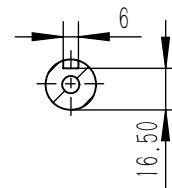
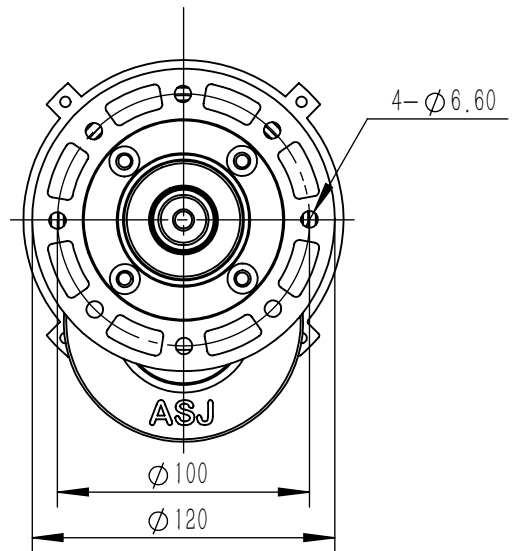
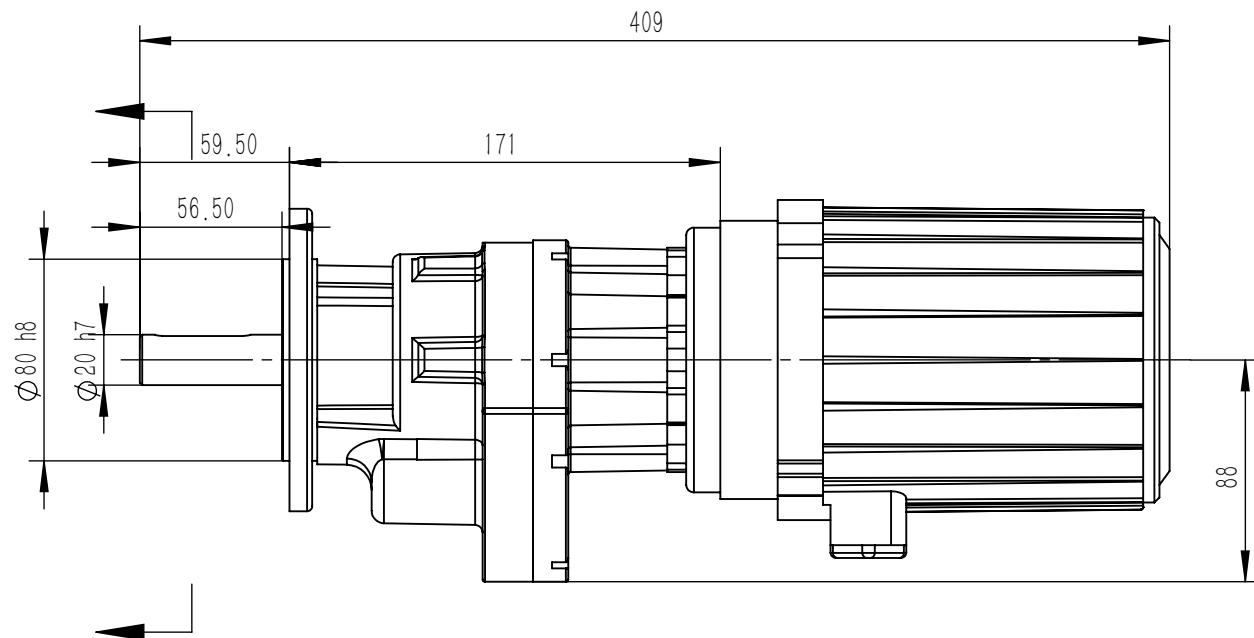
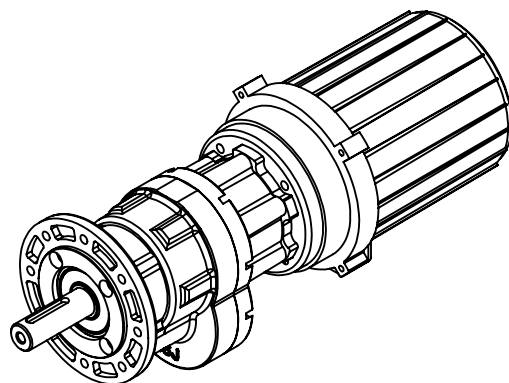


A

B



型号: SJRGV040
 速比: 12.6
 输入孔: 14
 输出轴: 20
 输入功率: 0.37kW
 输出转速: 111
 输出扭矩: 31.2Nm



零件代号

借(通)用件登记

旧底图总号

底图总号

签字

日期

						斜齿轮减速机			艾思捷传动科技 有限公司	
标记	处数	分区	更改文件号	签名	年月日	阶段	标记	质量	比例	SJRGV040 速比12.6 1:14 0:20 71B14 SS7124A372B14 T3
设计			标准化					1:5		
校核			工艺							
主管设计			审核							
			批准			共	张	第	张	版本 0/A

